

Вакуумный насос Multi-Clamp VC-M-PU

Скорость вакуумирования 4,1 м³/ч



Пригодность для применения в конкретных отраслях промышленности



Применения

- Переносной вакуумный насос используется в сочетании с Multi-Clamp от Schmalz
- Благодаря своей компактной и прочной конструкции и своей мощности насос подходит для множества дополнительных вариантов применения
- Решение «подключи и работай» благодаря вакуумному соединению через быстродействующий разъем и источнику питания переменного тока

Вакуумный насос Multi-Clamp VC-M-PU

Конструкция

- Сухой безмасляный вакуумный насос
- Готовая к подключению конструкция с быстроразъемным соединением (ND 5 мм) и штекселем переменного тока
- Встроенный легко очищаемый фильтр

Основные характеристики продукта

- Высокопроизводительный вакуумный насос с сухим ходом подходит для множества вариантов применения
- Встроенный манометр позволяет быстро считывать уровень вакуума
- Никаких свисающих кабелей благодаря встроенному кабельному барабану
- Эргономичная конструкция оптимизирована для мобильной эксплуатации в условиях строительной площадки

Код кодировки обозначения Вакуумный насос Multi-Clamp VC-M-PU

VC-M-PU	-	4	-	110V-AC
1		2		3

1 - Краткое обозначение

Код	Тип
VC-M-PU	Вакуумный насос Multi-Clamp

2 - Класс мощности

Код	Скорость вакуумирования, м³/ч
4	4

3 - Тип тока

Код	Тип
110V-AC	110 Вольт, переменный ток
230V-AC	230 Вольт, переменный ток

Вакуумный насос Multi-Clamp поставляется в сборе. Изделие состоит из:

- Сухой вакуумный насос
- Корпус со встроенным кабельным барабаном и манометром

Доступные аксессуары: ножной прерыватель, набор аксессуаров для работы двух VC-M-V с одним насосом

Вакуумный насос Multi-Clamp VC-M-PU

Скорость вакуумирования 4,1 м³/ч

Данные для заказа Вакуумный насос Multi-Clamp VC-M-PU

Тип	№ детали.
VC-M-PU 4 110V-AC	10.01.12.02051
VC-M-PU 4 230V-AC	10.01.12.02040

Данные для заказа Аксессуары Вакуумный насос Multi-Clamp VC-M-PU

Тип			№ детали.
Ножной прерыватель	с фиксатором	FU 5 3/2 R	10.01.12.03036
Аксессуары	Работа двух VC-M-V с одним насосом	ZUB VC-M-V	10.01.12.02054

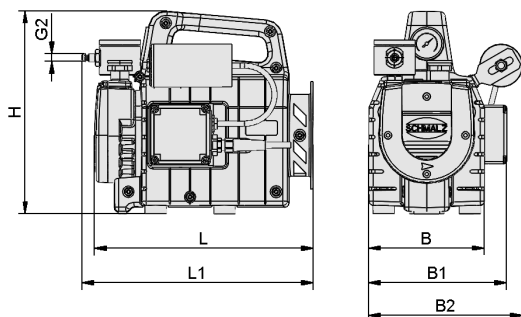
Технические данные Вакуумный насос Multi-Clamp VC-M-PU

Тип	Номинальная мощность 50 Гц [kW]	Номинальная мощность 60 Гц [kW]	Тип защиты IP	Скорость вакуумирования (50 Гц) [m ³ /h]	Скорость вакуумирования (60 Гц) [m ³ /h]	Напряжение 50 Гц	Напряжение 60 Гц	Вес [kg]
VC-M-PU 4 110V-AC	0.18	0.22	IP 54	4.1	4.1	-	110V-AC	8.5
VC-M-PU 4 230V-AC	0.18	0.22	IP 54	4.1	4.1	230V-AC	-	8.5

Вакуумный насос Multi-Clamp VC-M-PU

Скорость вакуумирования 4,1 м³/ч

📏 Конструктивные данные Вакуумный насос Multi-Clamp VC-M-PU



VC-M-PU 4

Вакуумный насос Multi-Clamp VC-M-PU

Скорость вакуумирования 4,1 м³/ч

ⓘ Конструктивные данные Вакуумный насос Multi-Clamp VC-M-PU

Тип	B [mm]	B1 [mm]	B2 [mm]	G2	H [mm]	L [mm]	L1 [mm]
VC-M-PU 4 110V-AC	134	162	-	G1/4"-M	235	256	269
VC-M-PU 4 230V-AC	134	160	-	G1/4"-M	235	254	269